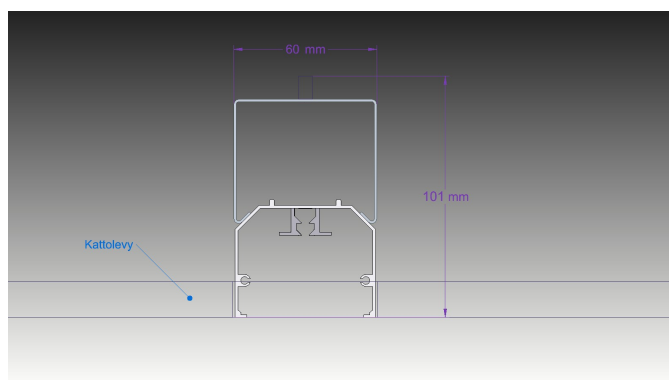
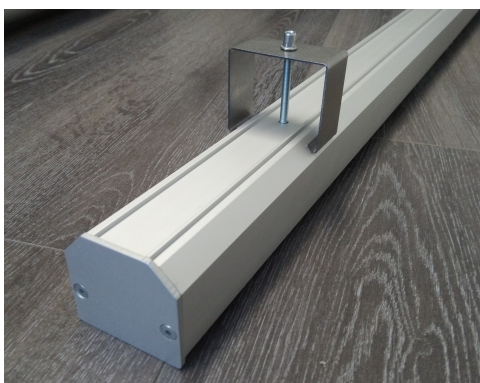


Yleistä

Aero, Elite ja Linealux -valaisimien uppoasennuksen avuksi on tilauksesta käytettävissä lisätarvikkeita. Näitä ovat "ML48X0 upotuskiinnike", sekä "upotuskaulus UK-1".

ML48X0 upotuskiinnike

Tämän kannakkeen avulla valaisin voidaan asentaa kattolevyn aukkoon. Teräskannake leviää kiristettäessä rungon sivuille (ks. kuva alla) ja pitää valaisimen upossa. Upotusaukon paras koko on sellainen, että haluttu valaisintyyppi siihen juuri ja juuri mahtuu (leveydet 60 mm, ks. mittatiedot kyseisen valaisimen tuotesivulta).



Upotuskaulus UK-1

Tämä on valaisinrungon ympärille M-Light tehtaalla kiinnitettävä kehys, jolla saa esim. peitettyä upotusaukon reunat (ks. kuvat alla). Valaisinta asennettaessa kiinnitys tapahtuu tavalliseen tapaan, eli ruuveilla rungon pohjan aukoista (yläpuolisiin kattorakenteisiin). Kehys on valkoiseksi maalattua terästä, ja kiertää koko valaisimen. Jos valaisimet tilataan yhtenäisenä valoviivana (jolloin valaisinpäädtyt on vain jonon päissä), ovat jonon keskelle jäävien valaisinrunkojen kaulukset vain rungon sivuilla, jolloin ne tulevat asennettaessa päittäin toisiaan vasten, kuten valaisinrungotkin (jonoasennuksia varten on saatavilla yhdyskappale YHK-1, jonka avulla perättäiset rungot voi kiinnittää toisiinsa). Upotuskaulusta käytettäessä kattoaukon sopiva leveys on noin 70 mm, ja pituus on valaisimen pituus + 10 mm.

